

REGLEMENT STANDARD DES SLALOMS

PREAMBULE

DEFINITIONS

CATEGORIES

ARTICLE 1. ORGANISATION DE LA COURSE

- 1.1. OFFICIELS
- 1.2. HORAIRES
- 1.3. VERIFICATIONS
- 1.4. DISPOSITIONS PARTICULIERES
- 1.5. PARTICIPATION DE PILOTES ETRANGERS EN SLALOM

ARTICLE 2. ASSURANCES

ARTICLE 3. CONCURRENTS ET PILOTES

- 3.1. ENGAGEMENTS
- 3.2. LICENCES
- 3.3. LAISSEZ-PASSER
- 3.4. CIRCULATION

ARTICLE 4. VOITURES ET EQUIPEMENTS

- 4.1. VOITURES ADMISES
- 4.2. CARBURANT – PNEUMATIQUES – EQUIPEMENTS
- 4.3. NUMEROS DE COURSE
- 4.4. DISPOSITIFS DE SECURITE
- 4.5. EQUIPEMENT DU PILOTE

ARTICLE 5. PUBLICITE

ARTICLE 6. SITES ET INFRASTRUCTURES

- 6.1. PARCOURS
- 6.3. PRE-DEPART
- 6.4. SIGNALISATION
- 6.5. PARC CONCURRENTS
- 6.6. PARC FERME FINAL
- 6.7. TABLEAUX D’AFFICHAGE
- 6.8. PERMANENCE

ARTICLE 7. DEROULEMENT DE LA COMPETITION

- 7.1. ESSAIS
- 7.2. BRIEFING
- 7.3. COURSE
- 7.4. ECHAUFFEMENT DES PNEUMATIQUES
- 7.5. ESSENCE

ARTICLE 8. PENALITES

ARTICLE 9. CLASSEMENTS

CARACTERISTIQUES DES SLALOMS



PREAMBULE

Les Slaloms sont disputés conformément au Code Sportif International (et ses annexes) de la Fédération Internationale de l'Automobile (FIA), au règlement sportif, aux prescriptions générales, aux règles techniques et de sécurité (RTS), de la FFSA, au présent règlement standard, et au règlement particulier de chaque compétition.

Le règlement particulier des slaloms devra être transmis à la Ligue concernée, accompagné d'un plan à l'échelle détaillant le parcours, la position des portes/chicanes, les zones réservées au public et les moyens de protection du public.

La Ligue devra exercer une surveillance de ces épreuves par leurs référents sécurités qui devront s'assurer du bon respect des RTS.

Les slaloms régionaux reçoivent le visa de leur Ligue et sont inscrit au calendrier régional de la FFSA.

Les épreuves sont ouvertes aux pilotes étrangers si elles sont inscrites en PEA.

DEFINITIONS

SLALOM : Epreuve de maniabilité chronométrée ou non, sur un parcours d'une longueur de 800 mètres minimum et 2000 mètres maximum devant comporter, pour réduire la vitesse, plusieurs portes ou chicanes (trois barres minimum ou quilles) matérialisées, dont le non-respect par les concurrents sera pénalisé. Ce type de slalom pourra se dérouler sur parking, route, ou circuit.

Type POURSUITE : sur laquelle deux concurrents prennent le départ au même moment en deux points de la piste séparés par une longueur égale à la moitié du parcours. Deux ou plusieurs concurrents peuvent également s'élancer successivement de la même ligne de départ. Le nombre et l'espacement sont laissés à l'appréciation du Directeur de Course.

PORTES : Les portes sont constituées d'une quille extérieure et d'une quille intérieure. Leur largeur ne doit pas excéder 6 mètres.

QUILLES PENALISANTES : Le renversement ou le déplacement d'une quille doit pénaliser le concurrent à l'issue du parcours.

QUILLE DE SECURITE : Après la ligne d'arrivée, à une distance comprise entre 20 m et 30 m, une quille sera placée dans l'axe de la piste, entre deux quilles formant une porte. Tout concurrent doit s'arrêter avant cette quille. Tout concurrent touchant, renversant ou dépassant cette quille doit être pénalisé.

CHICANES : Une chicane est constituée de 3 barres ou plus (constituée de paille, pneus, séparateurs, etc...), obligatoirement délimitées par 3 quilles minimum (une dite d'entrée, une de ralentissement central et une de sortie). Des quilles pénalisantes doivent être positionnées à l'extérieur de chaque barre si la largeur de la route ou de la piste permet une largeur de porte supérieure à 6 m.

L'entrée dans une chicane ou une porte pourra se faire, soit par la droite, soit par la gauche, selon la configuration des abords du parcours.

CATEGORIES

On distingue 3 catégories de slaloms :

- Slalom sur Parking
- Slalom sur route (en montée ou à plat)
- Slalom sur circuit homologué
 - Automobile
 - Karting

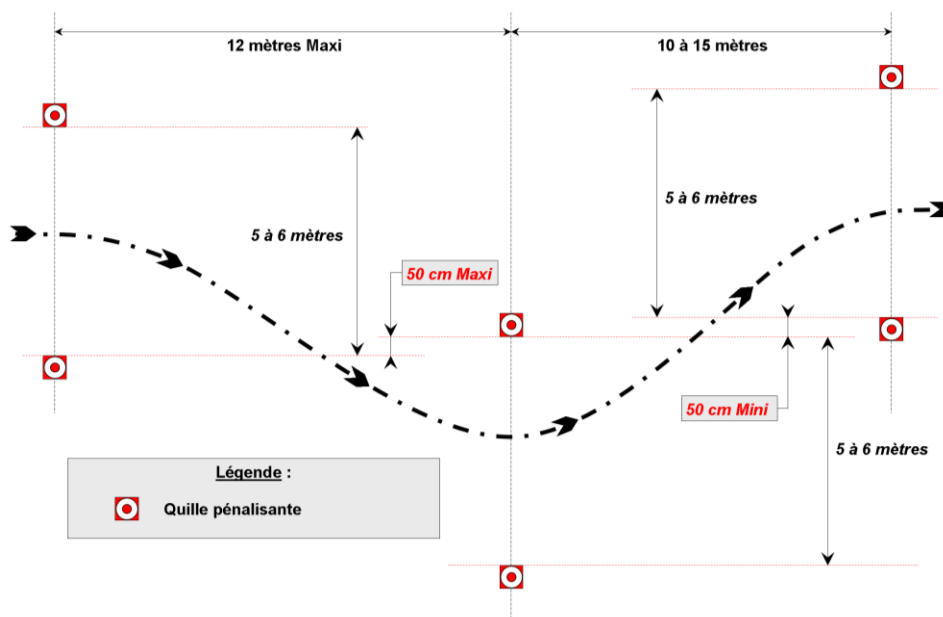
A - SUR PARKING : des chicanes, matérialisées par 3 portes, devront être mises en place conformément au schéma 1 « des slaloms sur parking » de telle sorte que la distance entre la dernière porte d'une chicane et la première porte de la chicane suivante n'excède pas 30 m. Quel que soit le nombre de portes, le positionnement des quilles intérieures devra respecter le décalage mentionné dans le schéma.

Toutefois, selon la longueur du parcours, il pourra être autorisé de 1 à 4 portions (1 portion par 500 m de parcours) comportant une distance maximum de 80 m entre deux chicanes selon les conditions suivantes :

- Dégagements importants et pas de public dans la zone concernée.
- Cette distance ne sera possible qu'une fois par tranche de 500 m sur le parcours, conformément au tableau ci-dessous :

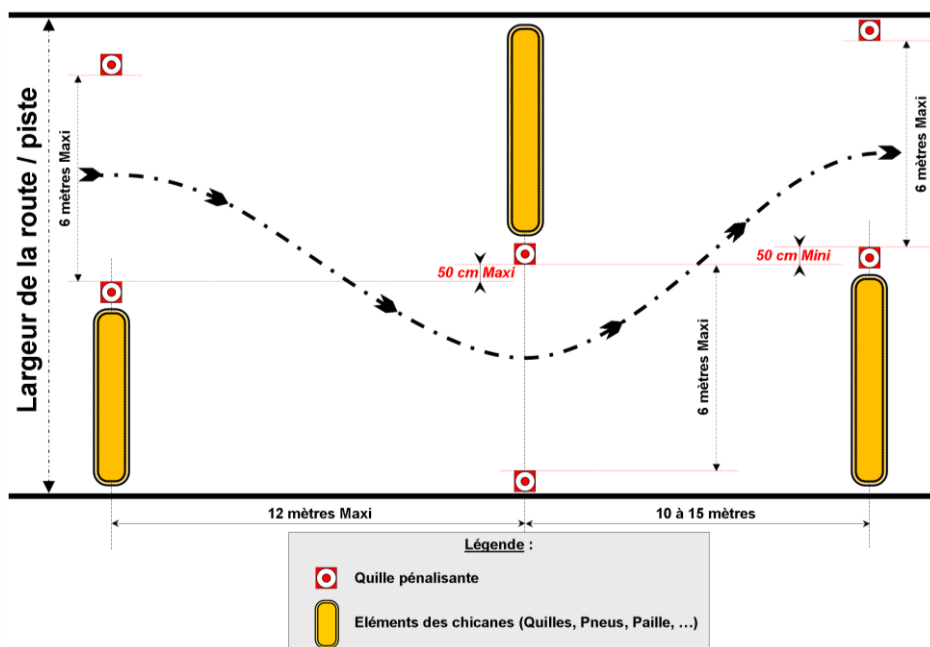
Longueur du parcours	Nombre de portion où deux chicanes sont distantes au maximum de 80 m
De 0 à 500m	1
De 501m à 1000 m	2
De 1001m à 1500 m	3
De 1501m à 2000 m	4

SCHEMA 1 -SLALOM SUR PARKING



B - ROUTE : des chicanes devront être mises en place conformément au schéma 2 « des slaloms sur route et /ou circuit » de telle sorte que la distance entre la dernière porte d'une chicane et la première porte de la chicane suivante n'excède pas 90 m. Les virages naturels du parcours, quelques soient leur angle et leur rayon, ne sont pas considérés comme des chicanes et ou portes.

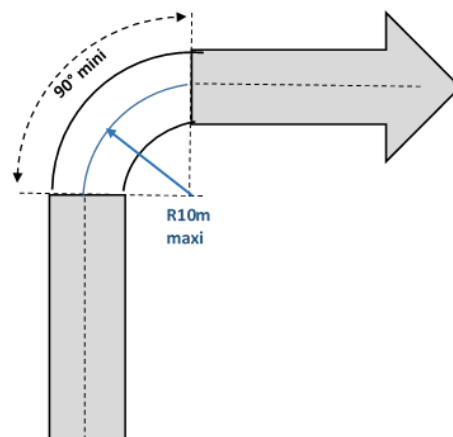
SCHEMA 2 - SLALOM SUR ROUTE ET/OU SUR CIRCUIT



C - SUR LES CIRCUITS HOMOLOGUES, AUTO ou KARTING :

- a- Sur les circuits homologués pour la pratique de l'automobile, des chicanes devront être mises en place conformément au schéma 2 « des slaloms sur route et /ou circuit » de telle sorte que la distance entre la dernière porte d'une chicane et la première porte de la chicane suivante n'excède pas 150 m. Les virages naturels du parcours, quelques soient leur angle et leur rayon, ne sont pas considérés comme des chicanes et ou portes. Tout virage ayant un rayon et/ou un changement de direction différent pourra être redessiné et délimité à l'aide de dispositifs tels que cônes, ballots de paille... afin de reproduire les caractéristiques exigées et être ainsi considéré comme chicane.
- b- Sur les circuits homologués pour d'autres véhicules que l'automobile (karting), des chicanes devront être mises en place conformément au schéma 2 « des slaloms sur route et /ou circuit » de telle sorte que la distance entre la dernière porte d'une chicane et la première porte de la chicane suivante n'excède pas 90 m. Un virage pourra être considéré comme une chicane dès lors que celui-ci aura un rayon médian de 10 m maximum avec un changement de direction d'au moins 90° (Schéma 3). En ce cas, la distance entre la dernière porte de la chicane en amont du virage et la première porte de la chicane qui sera placée après le virage ne pourra excéder 150 m.

SCHEMA 3 - SLALOM SUR CIRCUIT DE KARTING



ARTICLE 1. ORGANISATION DE LA COURSE

1.1. OFFICIELS

Au minimum, la liste des officiels comprendra :

- 1 Directeur de Course
- 1 Directeur de Course adjoint (recommandé) **ou un adjoint à la Direction de Course**
- 1 Président du Collège des Commissaires Sportifs
- 2 Commissaires Sportifs
- Commissaires Techniques dont au moins 1 « B » minimum
- 1 Commissaire Sportif délégué aux relations avec les concurrents
- Chronométreurs : au moins 1 « C »

1.2. HORAIRES

Il est recommandé d'organiser la première réunion du Collège des Commissaires Sportifs **au moins une heure avant la fin des vérifications administratives et techniques.**

Il est bien évident que le Collège pourra être amené à se réunir autant de fois qu'il sera nécessaire pour juger tous les cas qui pourront être soulevés au cours de la compétition.

A l'issue de chaque réunion, il sera établi un procès-verbal numéroté et horodaté.

1.2.1. Une épreuve débute à l'ouverture des vérifications administratives et se termine à la fin du délai de réclamation ou à la fin de la remise des prix officielle si celle-ci est organisée.

NOMBRE DE MANCHES CHRONOMETREES

Tout slalom comprendra (sauf cas de force majeure) : au minimum 1 manche d'essai chronométré et 3 manches de course et au maximum 1 manche essai chronométré et 4 manches de course (à préciser au règlement particulier).

Les concurrents ont obligation d'effectuer toutes les manches prévues, sauf cas de force majeure dûment constatée et acceptée par le Collège des Commissaires Sportifs, sous peine de sanction décidée par ce dernier.

L'organisateur pourra prévoir des essais non chronométrés qui ne seront pas obligatoires. Par contre, un temps devra être prévu pour des reconnaissances, uniquement à pied, du parcours (vélo non autorisé).

1.3. VERIFICATIONS

1.3.1. VERIFICATIONS PRELIMINAIRES

Les concurrents devront obligatoirement se présenter à l'heure qui sera prévue dans le règlement particulier ou qui leur sera fixée par convocation (courrier ou par l'intermédiaire du site internet de l'épreuve) ; ils devront être en possession, d'une licence ou d'un titre de participation en cours de validité, de la fiche d'homologation correspondant à leur voiture, du passeport technique (pour les concurrents français), sauf pour les voitures de la catégorie loisir qui devront présenter la carte grise ou le titre de propriété, et le contrôle technique à jour.

Pour toutes les épreuves, les vérifications doivent obligatoirement avoir lieu sur le site de la compétition.

Les organisateurs préciseront dans le règlement particulier le lieu et l'heure des vérifications et devront prévoir des tranches horaires pour chaque groupe.

Les concurrents devront présenter leur voiture dans les délais aux vérifications techniques, munie des numéros de course et publicités prévues au règlement particulier de la compétition.

Aucun changement de groupe ou de classe ne sera admis après la clôture des engagements, sauf en cas de décision du Collège des Commissaires Sportifs sur proposition du Directeur de Course pour non-conformité de la voiture par rapport à sa fiche d'engagement reconnue par un Commissaire Technique.

Le Directeur de Course autorisera les concurrents à prendre part à la compétition lorsqu'ils auront satisfait aux vérifications administratives et techniques. Les cas litigieux seront soumis au Collège des Commissaires Sportifs. A l'issue des vérifications, la Direction de Course établira la liste des concurrents autorisés à prendre part aux essais chronométrés. Cette liste sera soumise à l'approbation du Collège des Commissaires Sportifs et comportera l'indication des groupes et classes de cylindrée.

Lors des opérations de vérification, toute voiture qui apparaîtra non conforme sera soit changée de groupe, soit disqualifiée de la compétition. Dans ce cas, les droits d'engagement resteront acquis aux organisateurs. Une sanction pourra être demandée à la FFSA à l'encontre de tout concurrent dont la voiture n'aura pas été reconnue conforme à la feuille d'engagement et au passeport technique (pour les pilotes français).

Les organisateurs doivent prévoir une marque distinctive qui sera apposée par le responsable des vérifications, ou son délégué, sur toute voiture admise à prendre part à la compétition.

1.3.2. PENALITES POUR RETARD

Les concurrents se présentant en retard aux vérifications se verront infliger les amendes suivantes :

Retard aux vérifications pendant le temps officiel des vérifications :

- Jusqu'à 30 minutes : 15 euros
- De 30 minutes à 1 heure : 30 euros
- Par heure supplémentaire : 15 euros (et ce jusqu'à la fermeture du contrôle, toute heure commencée étant due).
- Aucune vérification ne sera effectuée après l'heure de fermeture du contrôle.

1.3.3. REFUS DE DEPART

Le Collège des Commissaires Sportifs pourra refuser le départ à tout concurrent dont la voiture ne présente pas les garanties suffisantes de sécurité. Il en est de même pour tout conducteur qui se présentera avec un équipement ne respectant pas les prescriptions relatives à la sécurité. Dans ces cas, les frais de participation ne seront pas remboursés.

1.3.4. VERIFICATIONS EN COURS DE COMPETITION

A tout moment de la compétition une vérification technique complémentaire pourra être effectuée. Cette vérification sera obligatoire sur les voitures présentant des traces manifestes d'accident. Les voitures reconnues en état insuffisant pour participer à la compétition ne pourront pas prendre le départ.

Les rétroviseurs extérieurs de la voiture de compétition doivent être utilisables à tout moment de la compétition par le pilote.

Il est interdit de les plaquer à la carrosserie.

Le non-respect de cette règle entraînera la convocation auprès du Collège des Commissaires Sportifs.

Des pénalités pourront être appliquées.

1.3.5. PESEES

Conformes à la réglementation générale.

Le contrôle du poids pourra être effectué à tout moment d'une compétition. En cas d'utilisation d'un lest, celui-ci devra obligatoirement être déclaré aux vérifications techniques.

Pesées des voitures des groupes CNF/CN/CN+ et D/E : les voitures ouvertes devront être pesées pilote à bord avec son équipement de course au complet. Le poids minimum de référence est celui de la réglementation en vigueur sans pilote pour chacun des groupes concernés, augmenté de 75 kg.

Les organisateurs devront prévoir une zone abritée et adaptée pour la pesée des voitures et prévoir si possible une séance de pesée libre

1.3.6. VERIFICATIONS APRES L'ARRIVEE

Ces vérifications pourront être demandées par le Collège des Commissaires Sportifs. Le règlement particulier indiquera les horaires et le lieu de ces vérifications. Le taux horaire de la main d'œuvre sera également précisé.

1.4. DISPOSITIONS PARTICULIERES

Tout concurrent dont l'attitude dans le cadre de la compétition, tant au cours de la compétition elle-même, que lors de la remise des prix, serait incorrecte, soit par ses propos, soit par ses actes (notamment tricherie, détournement d'objets, etc.) ou encore de nature à nuire au sport automobile, pourra être disqualifié de la compétition après examen par le Collège des Commissaires Sportifs, sans préjudice des sanctions dont il pourra faire l'objet de la part de la FFSA.

Tout concurrent est responsable des agissements de son équipe et de ses accompagnateurs.

1.5. PARTICIPATION DE PILOTES ETRANGERS EN SLALOM

Voir article III paragraphe E des Prescriptions Générales FFSA.

Si l'épreuve est inscrite en PEA (Participation Etrangère Autorisée), elle sera ouverte aux pilotes étrangers munis d'une licence nationale reconnue par l'ASN et munie d'une autorisation de cette ASN.

ARTICLE 2. ASSURANCES

Voir article R 331-10 et A 331.32 du Code du Sport.

ARTICLE 3. CONCURRENTS ET PILOTES

3.1. ENGAGEMENTS

Les demandes d'engagement seront reçues à partir de la parution du règlement particulier de la compétition, et jusqu'à la date fixée par ledit règlement particulier.

Pour être valables, les engagements devront obligatoirement être accompagnés des frais de participation prévus au règlement de la compétition.

Tous les concurrents s'engagent sur l'honneur et sous leur propre responsabilité à présenter une voiture conforme au Code Sportif International, à ses annexes, à la réglementation FFSA, à la fiche d'homologation de la voiture, aux passeports techniques (pour les concurrents français) ainsi qu'aux caractéristiques mentionnées obligatoirement sur la feuille d'engagement.

Par le seul fait de leur engagement, toute personne prenant part à la compétition adhère sans restriction aux prescriptions générales, au règlement général et au règlement particulier de la compétition.

Elle reconnaît comme seules juridictions celles établies par le Code Sportif International et par les règlements de la FFSA et accepte les pénalités auxquelles elle s'expose en s'adressant à toute autre juridiction. Elle s'interdit en conséquence de porter les contestations devant les juridictions civiles, commerciales, correctionnelles, ou administratives.

Toute personne prenant part à la compétition reconnaît par le seul fait de son engagement avoir eu connaissance des différentes réglementations ci-dessus énumérées. Elle peut obtenir de l'organisateur, sur simple demande, un exemplaire des prescriptions générales et du règlement particulier.

Un conducteur ne pourra pas utiliser, aux essais ou en course, deux voitures différentes, même dans deux groupes différents.

Une même voiture pourra être utilisée successivement par au maximum 2 pilotes.

Le règlement doit prévoir une date impérative de clôture des engagements, le cachet de la poste en fera foi.

L'organisateur pourra prévoir un montant d'engagement réduit si l'engagement parvient avant une date fixée avant la date déterminée pour la clôture des engagements.

- La date limite d'envoi des engagements est fixée comme suit :
 - ✓ au plus tard le mardi soir précédant ou 4 jours avant la compétition.
- La liste des engagés devra être adressée à la Ligue
 - ✓ 2 jours francs avant la date du début de la compétition.

Au cas où un engagement parviendrait après l'envoi de cette liste, l'organisateur devra faire un envoi supplémentaire.

Les listes suivantes seront publiées :

- après la clôture des engagements : liste des engagés,
- après les vérifications : liste des autorisés à prendre part aux essais, si des essais sont prévus, ou à la course.

Forfait

Tout concurrent devra notifier son forfait par un écrit, envoyé par lettre, fax ou mail, 24 heures avant le début de la compétition. **Après cette date une retenue de 50 % sera effectuée si le forfait intervient avant le début des vérifications et il ne sera rien remboursé après le début des vérifications.**

3.2. LICENCES

Voir réglementation des licences.

Les titres de participation sont admis pour les groupes Loisirs. Le concurrent doit présenter un certificat médical de non contre-indication.

3.3. LAISSEZ-PASSER

A préciser au règlement particulier

3.4. CIRCULATION

Les mécaniciens dûment identifiés seront autorisés à accompagner leur pilote en pré-grille, mais pas dans la zone des départs et ce uniquement pendant la phase précédant le départ de leur pilote. Ils devront ensuite rejoindre les enceintes réservées aux spectateurs.

L'utilisation d'un moyen quelconque de déplacement devra se faire dans le respect de la réglementation, à vitesse limitée, notamment au niveau de la sécurité.

ARTICLE 4. VOITURES ET EQUIPEMENTS

4.1. VOITURES ADMISES

Groupe		Classe	Cylindrée
F2000			
	F2000	F2000 1	de 0 à 1400
		F2000 2	+ 1400 à 1600
		F2000 3	+ 1600 à 2000
FC - FS			
	FC / FS	FC / FS 1	de 0 à 1300
		FC / FS 2	+ 1300 à 1600
		FC / FS 3	+ 1600 à 2000
N / FN			
	N/FN	N / FN 1 – R 1A	de 0 à 1400
		N / FN 2 – R 1B	+ 1400 à 1600
		N 2 Série	
		N / FN 3	+ 1600 à 2000
		N / FN 4	2000
A / FA			
	A/FA	A / FA 1	de 0 à 1400
		A / FA 2 – R 2B – R 3T	+ 1400 à 1600
		A / FA 3 – R 2C – R 3C – R 3D	+ 1600 à 2000
		A / FA 4 – R 4	2000
GT DE SERIE			
		GT 1	de 0 à 2000
		GT 2	2000
CM / CNF / CN			
CNF/CN : Classes confondues	CM (1)	CM	CM1 + CM2 de 0 à 1003
	CNF	CNF 1	de 0 à 1600
		CNF 2	+ 1600 à 2000
	CN	CN 1	de 0 à 1600
		CN 2	+ 1600 à 2000
D / E			
	D / E	D / E 1	de 0 à 1300 + Campus
		D / E 2	+ 1300 à 1605
		D / E 3	FF - F3B
		D / E 7	FR

(1) CM 1 : Voiture dont la carrosserie et les dimensions extérieures correspondent aux articles 3.1, 3.2, 3.4.1, 3.4.2.

CM 2: Voiture dont la carrosserie et les dimensions extérieures correspondent aux articles 3.1, 3.2, 3.4.1.
Les voitures Diesel seront admises dans leur groupe d'homologation.

LOISIR

Sont admises à participer les voitures du groupe Loisir sans marquer de points à la Coupe de France des Slaloms.

Un classement séparé et distinct devra être établi à l'issue de chaque compétition (les voitures du groupe Loisir ne devront pas apparaître au classement général).

Aucune réclamation ne sera admise pour ce groupe.

L1 :	Essence atmosphérique	jusqu'à 1400 cm ³
	Diesel atmosphérique	jusqu'à 2000 cm ³
	Diesel Turbo	jusqu'à 1600 cm ³
L2 :	Essence atmosphérique	jusqu'à 2000 cm ³
	Essence Turbo	jusqu'à 1600 cm ³
	Diesel turbo	jusqu'à 2000 cm ³
LE :	Voitures électriques	

VHC

Sont admises à participer :

- Les VHC en possession d'un PTH/PTN
- Les voitures en conformité pour participer à un rallye Classic (un seul groupe - sans marquer de points pour la Coupe de France)

Un classement séparé et distinct devra être établi à l'issue de chaque compétition : un pour le VHC et un pour le Classic.

4.2. CARBURANT – PNEUMATIQUES – EQUIPEMENTS

4.2.1. CARBURANT

Le carburant utilisé devra être conforme aux normes de l'annexe J durant toute la durée de la compétition (essais et course). Aucun additif ou mélange de carburant ne sera admis.

4.2.2. PNEUMATIQUES

Groupe Loisir

Pneumatiques aux normes E ou DOT, référencés au catalogue commercial grand public d'un manufacturier.

4.2.3. CHRONOMETRAGE

Tout chronométrage d'une précision supérieure au 1/100^{ème} de seconde devra être à déclenchement automatique. Les appareils de prise de temps devront imprimer une bande de contrôle.

4.2.6. CAMERA ET APPAREILS DE PRISES DE VUE

L'utilisation de caméra et/ou d'appareil de prises de vues devra avoir reçu l'approbation du Commissaire Technique Responsable. Seule une fixation mécanique et sécurisé pourra être autorisée.

4.2.7. ECHAPPEMENT

Toutes les voitures devront être équipées d'un silencieux.

La limite de bruit sera de :

- Voitures de courses fermées, Groupes CM et GT de série, niveau sonore maximal : 105 dB A maxi
- Voitures de course ouvertes, niveau sonore maximal : 110 dB A maxi

La mesure sera effectuée dynamiquement en n'importe quel point du parcours et au maximum à 5 mètres du bord de la route ou piste.

Si le niveau sonore de la voiture d'un concurrent est non-conforme, celui-ci devra représenter sa voiture conforme lors de la montée suivante et tous les temps précédemment réalisés seront annulés.

4.3. NUMEROS DE COURSE

Les chiffres formant le numéro de course seront de couleur noire sur un fond blanc rectangulaire. Le dessin des chiffres sera de type classique tel que reproduit ci-dessous :

1 2 3 4 5 6 7 8 9 0

Sur chaque voiture, les numéros de course doivent être apposés aux endroits suivants :

- sur les portières avant ou à hauteur de l'habitacle du pilote ou sur les ailerons de chaque côté de la voiture ;
- pour les voitures ouvertes sur le nez (capot avant) lisibles de l'avant.
- pour les voitures fermées sur le bandeau de pare-brise (ou équivalent s'il n'y a pas de pare-brise). Dans ce cas, la hauteur minimale des chiffres sera de 12 cm.

Le règlement particulier précisera si les numéros sont fournis ou non par l'organisateur et s'ils sont facturés ou non.

Pour toutes les voitures

La hauteur minimum des chiffres sera de 20 cm et la largeur du trait de chaque chiffre de 3 cm.

Il est interdit d'attribuer des numéros commençant par 0.

En cas de mauvaise visibilité des numéros de course, le responsable du chronométrage fera appel au Directeur de Course pour lui demander de mettre en demeure le concurrent afin que ses numéros soient lisibles. Sans résultat dans les délais impartis, le concurrent sera disqualifié de la compétition.

4.4. DISPOSITIFS DE SECURITE

Voir Code Sportif International, prescriptions générales et tableau de sécurité de la FFSA

Le Directeur de course refusera le départ à toute voiture ne présentant pas les garanties suffisantes de sécurité, de même qu'à tous les conducteurs qui se présenteront avec un équipement ne respectant pas les prescriptions relatives à la sécurité. Dans ce cas, les frais de participation ne seront pas remboursés.

4.5. EQUIPEMENT DU PILOTE

Se reporter aux tableaux des équipements de sécurité dans chaque discipline.

Lorsque les vêtements ininflammables ne sont que recommandés, des vêtements recouvrant les bras et les jambes sont obligatoires. Les vêtements et chaussettes en matière synthétique ou acrylique sont interdits.

ARTICLE 5. PUBLICITE

Les publicités obligatoires et optionnelles figureront au règlement particulier de la compétition ou être précisées par un additif de l'organisateur publié avant les vérifications

Publicités OBLIGATOIRES

Une surface de 50 x 14 cm au-dessus de chaque numéro de portière. Ou deux surfaces de 50 x 7 cm au-dessus et au-dessous de chaque numéro de portière.

En cas d'impossibilité (monoplace par exemple), la ou les surfaces seront placées à proximité immédiate des numéros le plus verticalement possible.

Une surface de 43 x 21 cm.

Publicités OPTIONNELLES

Pour les voitures "fermées", 2 bandeaux de 25 x 10 cm apposés de chaque côté du haut du pare-brise.

Pour les autres voitures, les deux bandeaux de 25 x 10 cm devront être apposés sur la partie du capot avant la plus rapprochée du conducteur et perpendiculairement à l'axe longitudinal de la voiture.

ARTICLE 6. SITES ET INFRASTRUCTURES

Les prescriptions des Règles Techniques et de Sécurité de la discipline, en application des articles R331-18 à R331-45 du code du sport, devront être respectées pour toutes les compétitions.

6.1. PARCOURS

Se reporter aux caractéristiques du slalom (voir DEFINITIONS) et RTS.

Le règlement particulier précisera les principales caractéristiques et le lieu où se déroule l'épreuve.

Le plan du parcours sera obligatoirement inclus au règlement particulier de l'épreuve

6.2.1. Tout pilote dans l'obligation d'immobiliser sa voiture sur un point quelconque du parcours devra aussitôt la ranger de façon qu'elle ne puisse constituer une gêne pour les autres pilotes. Les commissaires en poste pourront participer à cette opération uniquement sous la protection des drapeaux, mais leur intervention, sous peine de disqualification, ne pourra avoir pour effet la remise en marche du moteur.

6.2.2. Tout pilote momentanément arrêté sur le parcours pour une cause quelconque doit, pour repartir, utiliser son démarreur et ne quitter son emplacement que sur ordre des commissaires.

6.2.3. Les voitures accidentées et hors d'état de continuer sont rangées ou évacuées par les soins du pilote ou des commissaires les plus proches, sous la protection du ou des drapeaux jaunes. Le retour au parc concurrent de ces voitures ne pourra se faire qu'à la fin de la manche en cours, sauf avis contraire du Directeur de Course.

6.2.4. Les voitures pouvant constituer un danger pour les autres pilotes devront être dégagées le plus rapidement possible de la zone critique par les commissaires. Ceux-ci ne pourront en aucun cas être rendus responsables des dégâts éventuellement causés à ces voitures lors de leur évacuation.

6.3. PRE-DEPART

Présentation au départ

Les conducteurs et leurs voitures devront se présenter en zone de pré-départ 10 mn avant leur heure de départ prévue dans l'ordre inverse des numéros et être à la disposition du Directeur de Course. Si un concurrent ne respecte pas cet ordre, il recevra une pénalité de 5 secondes.

Les conducteurs assumeront les conséquences de leur éventuelle ignorance de toutes dispositions ou changement d'horaires établis et annoncés qui pourraient être prévus durant l'heure précédant le départ de la course. Pour les essais, aucun ordre de passage n'est précisé.

Les conducteurs en double monte partent en début de chaque manche, dans l'ordre inverse des numéros.

6.4. SIGNALISATION

Voir prescriptions générales.

6.5. PARC CONCURRENTS

Seul le parc concurrent après l'arrivée, est obligatoirement un parc fermé.

Lorsque l'organisateur aura prévu un ou plusieurs parcs "concurrents", ces derniers devront respecter ces parcs sous peine de sanction.

Lorsque l'organisateur aura prévu un parc ou un emplacement spécifique pour les remorques, celui-ci est obligatoire pour tous les concurrents sous peine de pénalité.

Dans chaque parc concurrent, il est demandé aux concurrents :

- de tenir à proximité immédiate de l'emplacement de chaque voiture de course un extincteur pour foyers A, B et C d'une capacité minimale de 5 kg, ayant fait l'objet d'un contrôle depuis moins de 2 ans,
- de disposer sous chaque voiture de course une bâche étanche (3 m x 5 m minimum) et résistante aux hydrocarbures.
- de prendre en charge l'enlèvement de leurs déchets au plus tard lorsqu'ils quittent le parc d'assistance.

La pénalité pour l'une des dispositions ci-dessus non respectées dans les parcs est de 220 € par infraction constatée.

Le montant des amendes est conservé par l'organisateur.

6.6. PARC FERME FINAL

Le parc concurrent après l'arrivée de la dernière manche, est un parc fermé. Les voitures doivent rester à la disposition de la direction de course jusqu'au plus tôt à la publication définitive des résultats ou jusqu'à la fin des contrôles techniques en cours. Les concurrents ne se pliant pas à cette mesure seront disqualifiés.

En cas de réclamation, le parc fermé sera maintenu pour les voitures dont la liste sera affichée sur place, jusqu'à décision des Commissaires Sportifs. Tout pilote ne respectant pas cette règle sera disqualifié de la compétition.

6.7. TABLEAUX D'AFFICHAGE

A partir du début de l'épreuve, des tableaux d'affichage se trouveront installés par l'organisateur. L'emplacement sera précisé dans le règlement particulier.

Tous les documents, extraits de procès-verbaux, décisions, additifs, modificatifs ou autres, affichés sur ces tableaux, seront opposables aux concurrents, soit immédiatement, soit à l'issue des délais prévus par le Code Sportif International.

6.8. PERMANENCE

Pendant la manifestation, une permanence sera tenue. Le lieu sera indiqué au règlement particulier.

ARTICLE 7. DEROULEMENT DE LA COMPETITION

Avant le départ

Les concurrents devront avoir satisfait auparavant aux opérations de contrôle administratif et aux opérations de contrôle technique (article 1.3), et devront présenter sur la ligne de départ une voiture parfaitement en règle.

Toutes les voitures doivent se mouvoir par leurs propres moyens.

Chaque voiture n'aura qu'une seule personne à bord.

Le départ sera donné moteur en marche, l'avant du véhicule ne devra pas empiéter sur la ligne tracée en travers de la route.

Il pourra être admis le passage de voitures d'encadrement officielles. Les horaires de départ de ces voitures seront donnés par le Directeur de Course. Les pilotes de ces voitures devront être en possession d'une licence en cours de validité. Les voitures et les pilotes devront être équipés suivant les règles définies au tableau "équipements de sécurité des slaloms. Ces voitures seront obligatoirement

d'un groupe et d'une classe autorisés en slalom et elles seront déclarées à l'assurance de la compétition. Pilote en possession d'une licence ou d'un titre de participation

7.1. ESSAIS

L'organisateur pourra prévoir des essais non chronométrés, mais ces essais ne sont pas obligatoires pour les concurrents. Cependant, l'organisateur doit réserver un temps suffisant pour effectuer des reconnaissances pédestres (vélo non autorisé). Les horaires seront indiqués au règlement particulier.

Le concurrent doit, pour les essais, utiliser la voiture avec laquelle il participera à la course.

Le Directeur de course pourra, si les circonstances l'exigent, apporter des nouvelles modifications à l'horaire prévu. Dans ce cas, les concurrents en seront informés dans le délai le plus bref possible.

7.2. BRIEFING

Un briefing pour les commissaires sera organisé avant le début des essais par le Directeur de Course.

Un briefing écrit sera remis aux concurrents lors des vérifications. Le Directeur de course devra s'assurer que les pilotes du Groupe Loisirs connaissent la réglementation.

7.3. COURSE

La procédure de départ est précisée dans le règlement particulier. Les départs de la course et des essais seront espacés à la discrétion du Directeur de course, sans toutefois être inférieurs à 30 secondes.

Ordre des départs

Les organisateurs devront afficher, dès le début de la manifestation, l'ordre et les horaires de départ de chaque groupe.

Les concurrents partiront dans l'ordre des groupes suivant : FS/FC, F2000, N/FN/R, A/FA/R, GT de série, CNF/CN/CM, D/E. Au sein de chacun de ces groupes, les numéros seront attribués dans l'ordre décroissant prévu ci-dessus.

Les voitures de la catégorie VHC, Classic, et du groupe Loisir partiront avant ou après le slalom moderne. L'ordre sera indiqué au règlement particulier.

Procédures de départ

Les départs seront donnés arrêtés selon la procédure définie au règlement particulier (drapeau, feu, ...). Les départs des essais et de la course seront espacés à la discrétion du Directeur de Course sans toutefois être inférieurs à 30 secondes.

Tout concurrent gêné par un autre concurrent sera autorisé à reprendre le départ.

Après l'arrivée

Lors du retour de la zone de stationnement et/ou du parc fermé vers le parc concurrents, tous les pilotes sont dans l'obligation de porter leur ceinture de sécurité. Le port du casque est obligatoire pour tous les pilotes jusqu'à la quille « stop » et les pilotes devront retirer leur casque à cet endroit. De plus, il est strictement interdit de prendre qui que ce soit à bord pour le trajet de retour.

Toute infraction à ces dispositions pourra entraîner des pénalisations de la part des Commissaires Sportifs.

7.4. ECHAUFFEMENT DES PNEUMATIQUES

Il est interdit aux pilotes de chauffer mécaniquement leurs pneus, avant le départ.

L'utilisation de couvertures chauffantes ou de tout système analogue est interdite.

7.5. ESSENCE

Les concurrents doivent prendre leurs dispositions pour ne pas tomber en panne d'essence, même en cas de départs répétés suite à des interruptions. Il ne sera pas permis au concurrent de retourner prendre un complément de carburant sous peine de disqualification de la manche.

ARTICLE 8. PENALITES

Pénalités appliquées par la Direction de Course :

Quille renversée ou déplacée.....Pénalité de 1 seconde par quille (*)
Chicane manquée ou erreur de tracé **Non prise en compte** de la manche
Quille STOP renversée, déplacée ou dépassée 10 secondes de pénalité
Ordre de passage non respecté dans la manche 5 secondes de pénalité
Non présence de la voiture au parc fermé d'arrivée Disqualification par le collègue
(*) Pénalité minimum, pouvant être modifiée par le règlement particulier

ARTICLE 9. CLASSEMENTS

Au minimum, les classements suivants seront établis :

- Un classement général pour les voitures du slalom « moderne »
 - Un classement pour chacun des groupes énumérés à l'article 4 de la réglementation standard slaloms,
 - Un classement pour chacune des classes énumérées à l'article 4 de la réglementation standard slalom,
 - L'organisateur pourra prévoir un classement féminin. Dans ce cas, il devra l'indiquer dans le règlement particulier.
- Un classement général séparé pour les voitures de la catégorie LOISIR.
- Un classement général séparé pour les voitures de la catégorie VHC et pour la catégorie Classic.

Le classement sera établi sur la meilleure des manches **ou au cumul de 2 manches** (le mode de classement figurera au règlement particulier).

Les pilotes titulaires d'un titre de participation ne marquent pas de points à la Coupe de France.

CARACTERISTIQUES DES SLALOMS

Longueur du Parcours	Minimum 800 m / Maximum 2000 mètres
Largeur de la piste	Minimum 5 mètres / Maximum 6 mètres sur circuit non permanent
Revêtement	Stabilisé asphalte
Droits d'engagement maximum (avec publicité des organisateurs)	120 €
Prix	Libre